

- | | |
|--------|--------|
| H450 | |
| H500 | HC650 |
| H600 | HC650I |
| H700 | HC700 |
| HC600 | HC800 |
| HC600I | HC800I |

HAWK
Pompe LT serie 2003
LT pumps 2003 series

Caratteristiche Tecniche

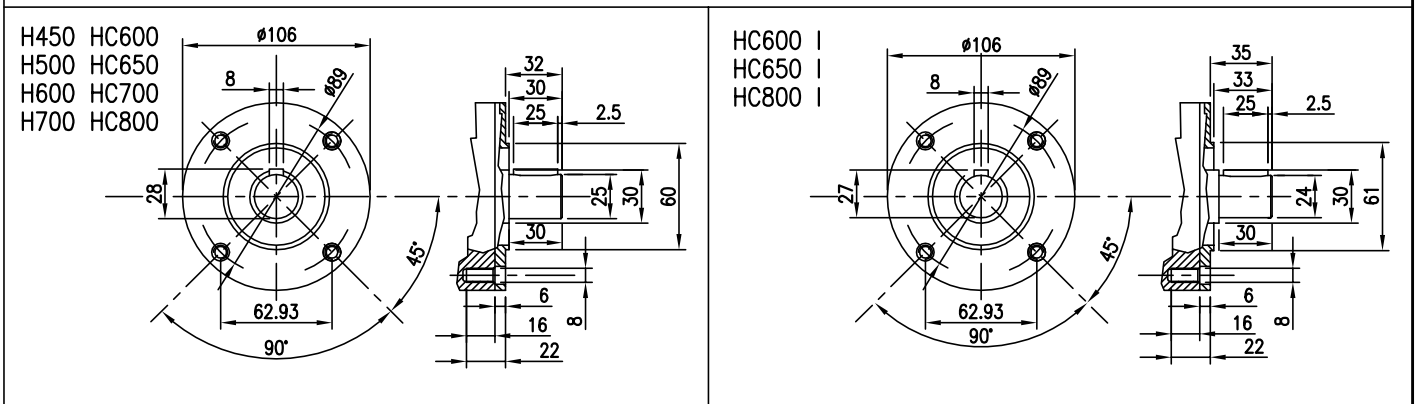
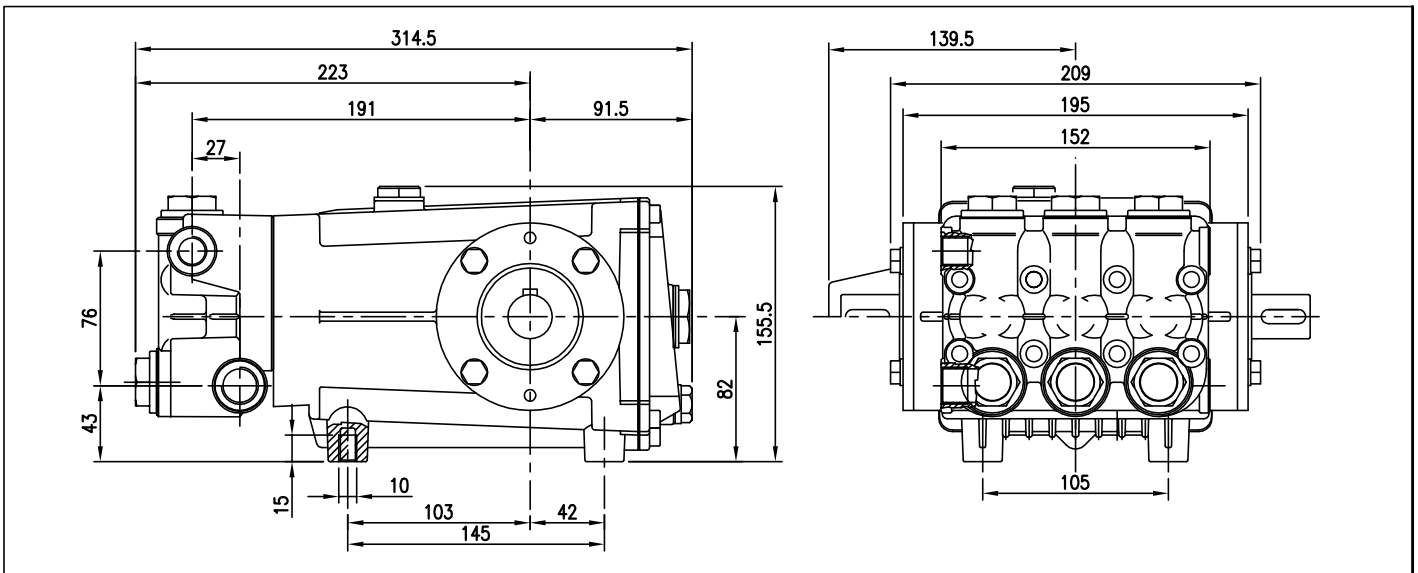
LT Serie 2003 Series

Technical Characteristics

Pump Pompe Pumpen Pompa	Pressure Pression Druck Pressione		Volume Débit Leistung Portata		RPM tours/min u.p.m. giri/min	Required HP Puissance HP Leistung HP Potenza HP	Inlet port Entrée Eingang Aspirazione	Outlet Sortie Ausgang Mandata	Weight Poids Gewicht Peso	Kg Kg Kg Kg
	bar	PSI	l/min	GPM						
H450	200	3000	14.5		1000	7.3	G 1/2	G 3/8	14.8	
				4.6	1200	8.9				
H500	200	3000	18		1000	9.2	G 1/2	G 3/8	14.8	
				5.7	1200	11.0				
H600	200	3000	22.7		1000	11.5	G 1/2	G 3/8	14.8	
				7.2	1200	13.9				
H700	200	3000	23		1000	11.5	G 1/2	G 3/8	14.8	
				7.3	1200	14.2				
HC600 HC600I	200	3000	15.7		1450	7.9	G 1/2	G 3/8	14.8	
				4.9	1725	9.6				
HC650 HC650I	200	3000	19.5		1450	9.7	G 1/2	G 3/8	14.8	
				6.1	1725	11.9				
HC700	200	3000	22.7		1450	11.5	G 1/2	G 3/8	14.8	
				7.1	1725	13.8				
HC800 HC800I	200	3000	24.5		1450	12.5	G 1/2	G 3/8	14.8	
				7.7	1725	14.9				

Dimensioni d'ingombro

Overall dimensions



Lubrificazione: Olio SAE 20/40 W
Capacità 1.2 Litri



Lubrication: SAE 20/40W Oil
Capacity 1.2 l

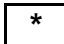

SPARE PARTS LIST

Item	Part Number	Description	Q.ty by Pump	H450	H450RL	H500	H500RL	H600	H600RL	H700	H700RL	HC600	HC600RL	HC600IRL	HC650	HC650RL	HC650IRL	HC700	HC700RL	HC800	HC800RL	HC800IRL
1	0202.03	Crankcase	1																			
2	0602.00	Plunger guide	3	®	®	®	®	®	®	®	®	®	®	®	®	®	®	®	®	®	®	®
*3	0001.01	Plunger oil seal	3																			
*4	0601.08	"O" Ring Ø1.78x37.82	3																			
*5	0002.00	"V" seal, dia.20mm	6	®	®							®	®	®								
	0002.01	"V" seal, dia.22mm	6			®	®								®	®	®					
	0002.02	"V" seal, dia.25mm	6					®	®	®	®							®	®	®	®	®
*6	1201.00	Pressure ring 20mm	3	®	®							®	®	®								
	1201.01	Pressure ring 22mm	3			®	®								®	®	®					
	1201.02	Pressure ring 25mm	3					®	®	®	®							®	®	®	®	®
*7	0300.00	Support ring 20mm	6	®	®							®	®	®								
	0300.01	Support ring 22mm	6			®	®								®	®	®					
	0300.02	Support ring 25mm	6					®	®	®	®							®	®	®	®	®
*8	0300.03	Intermed. ring 20mm	3	®	®							®	®	®								
	0300.04	Intermed. ring 22mm	3			®	®								®	®	®					
	0300.05	Intermed. ring 25mm	3					®	®	®	®							®	®	®	®	®
*9	1601.20	Brass plug G1/2	1																			
*10	0603.07	Copper washer	1	®	®	®	®	®	®	®	®	®	®	®	®	®	®	®	®	®	®	®
*11	1602.03	Manifold housing	1																			
*12	0601.19	"O" Ring Ø2.62x17.13	6																			
*13	3604.05	06 Valve assembly	6					®	®									®	®			
	3604.70	08 Valve assembly	6	®	®	®	®			®	®	®	®	®	®	®	®			®	®	®
*14	1601.30	Valve plug	6																			
*15	0601.65	"O" Ring Ø2.62x20.29	6																			
16	1801.23	Manifold stud bolt	8																			
17	1400.01	Washer	16																			
*18	0603.06	Copper washer	1	®	®	®	®	®	®	®	®	®	®	®	®	®	®	®	®	®	®	®
*19	1601.17	Brass plug G3/8	2																			
20	1503.18	Valve seat	6																			
21	1202.00	Valve plate	6																			
22	0900.05	06 Valve spring	6					®	®									®	®			
	0900.30	08 Valve spring	6	®	®	®	®			®	®	®	®	®	®	®	®			®	®	®
23	0604.05	Valve cage	6	®	®	®	®	®	®	®	®	®	®	®	®	®	®	®	®	®	®	®
24	1802.03	Hexagonal screw	8																			
25	0500.00	Bearing housing	U	2	1	2	1	2	1	2	1	2	1		2	1		2	1	2	1	
	0500.38													1			1					
26	0500.03	Closed bearing housing	1		®		®		®		®	®	®	®	®	®	®		®		®	®
27	0601.00	"O" Ring Ø2.62x71.12	2	®	®	®	®	®	®	®	®	®	®	®	®	®	®	®	®	®	®	®
28	0001.00	Crankshaft seal	U	2	1	2	1	2	1	2	1	2	1	1	2	1	1	2	1	2	1	1
29	0200.04	Roller bearing	2	®	®	®	®	®	®	®	®	®	®	®	®	®	®	®	®	®	®	®
30	0004.13	Double-ended shaft	1	®		®		®		®								®		®		
	0004.14		1									®			®			®		®		
31	0004.46	Single-ended shaft	1		®		®		®		®									®		
	0004.45		1									®			®			®		®		
	0004.72		1										®		®			®		®		®
32	0206.00	Crankshaft key	1																			
33	1600.00	Oil dip stick	1																			
34	0301.00	Shim	1																			
*35	1800.00	Plunger bolt	3	®	®	®	®	®	®	®	®	®	®	®	®	®	®	®	®	®	®	®
*36	1400.13	Copper spacer	3																			
*37	0601.02	"O" Ring Ø1.78x10.82	3																			

SPARE PARTS LIST

Item	Part Number	Description	Q.ty by Pump	H450	H450RL	H500	H500RL	H600	H600RL	H700	H700RL	HC600	HC600RL	HC600IRL	HC650	HC650RL	HC650IRL	HC700	HC700RL	HC800	HC800RL	HC800IRL
*38	0009.02	Teflon ring	3	®	®	®	®	®	®	®	®	®	®	®	®	®	®	®	®	®	®	®
*39	1200.11	Plunger 20mm	3	®	®							®	®	®								
	1200.12	Plunger 22mm	3			®	®								®	®	®					
	1200.13	Plunger 25mm	3					®	®	®	®							®	®	®	®	®
*40	1400.14	Copper spacer	3																			
41	0003.00	Plunger rod	3																			
42	0100.00	Connecting rod	3																			
43	1502.00	Connecting rod pin	3																			
44	1801.01	Connecting rod screw	6																			
45	1500.00	Snap ring	6																			
46	1401.03	Spring washer	6	®	®	®	®	®	®	®	®	®	®	®	®	®	®	®	®	®	®	®
47	0601.85	"O" Ring Ø2,62x152,07	1																			
48	0203.03	Crankcase cover	1																			
49	0603.02	Gasket, G3/8	1																			
50	0700.05	Sight glass, G3/4	1																			
51	1801.12	Cover screw	5																			

  Part available in kit only

  Part available in kit also

SPARE PARTS LIST

SPARE PARTS KIT

Included Positions	Part Number & Description	Q.ty by Pump	H450	H450RL	H500	H500RL	H600	H600RL	H700	H700RL	HC600	HC600RL	HC600IRL	HC650	HC650RL	HC650IRL	HC700	HC700RL	HC800	HC800RL	HC800IRL	
4- 5- 7	2600.00 Plunger Seals 20 mm	1	®	®							®	®	®									
4- 5- 7	2601.00 Plunger Seals 22 mm	1			®	®								®	®	®						
4- 5- 7	2602.00 Plunger Seals 25 mm	1					®	®	®	®							®	®	®	®	®	
3- 4- 5- 6- 7- 8	2600.01 Complete seal Packing 20 mm	3	®	®							®	®	®									
3- 4- 5- 6- 7- 8	2601.01 Complete seal Packing 22 mm	3			®	®								®	®	®						
3- 4- 5- 6- 7- 8	2602.01 Complete seal Packing 25 mm	3					®	®	®	®							®	®	®	®	®	
35- 36- 37- 38 39- 40	2600.04 Plunger 20 mm	3	®	®							®	®	®									
35- 36- 37- 38 39- 40	2601.02 Plunger 22 mm	3			®	®								®	®	®						
35- 36- 37- 38 39- 40	2602.03 Plunger 25 mm	3					®	®	®	®							®	®	®	®	®	
12- 13- 15	2600.08 Complete 0.8 Valve	6	®	®	®	®			®	®	®	®	®	®	®	®				®	®	®
12- 13- 15	2602.15 Complete 0.6 Valve	6					®	®									®	®				
3	2600.03 Plunger oil Seal	1	®	®	®	®	®	®	®	®	®	®	®	®	®	®	®	®	®	®	®	®
4- 5- 6- 7- 8- 9 10- 11- 12- 13 14- 15- 18- 19	2600.16 Complete Manifold Ø20	1	®	®							®	®	®									
	2601.06 Complete Manifold Ø22	1			®	®								®	®	®						
	2602.14 Complete Manifold Ø25	1					®	®									®	®				
	2603.10 Complete Manifold Ø25	1							®	®										®	®	®

LISTA RICAMBI

Pos.	Codice	Descrizione	Q.tà per Pompa	H450	H450RL	H500	H500RL	H600	H600RL	H700	H700RL	HC600	HC600RL	HC600IRL	HC650	HC650RL	HC650IRL	HC700	HC700RL	HC800	HC800RL	HC800IRL		
1	0202.03	Carter	1																					
2	0602.00	Guida asta pistone	3	®	®	®	®	®	®	®	®	®	®	®	®	®	®	®	®	®	®	®	®	
*3	0001.01	Anello radiale	3																					
*4	0601.08	"O" Ring Ø1.78x37.82	3																					
*5	0002.00	Anello tenuta "V" Ø20	6	®	®							®	®	®										
	0002.01	Anello tenuta "V" Ø22	6			®	®								®	®	®							
	0002.02	Anello tenuta "V" Ø25	6					®	®	®	®							®	®	®	®	®	®	
*6	1201.00	Pressore Ø20	3	®	®							®	®	®										
	1201.01	Pressore Ø22	3			®	®								®	®	®							
	1201.02	Pressore Ø25	3					®	®	®	®							®	®	®	®	®	®	
*7	0300.00	Diffusore Ø20	6	®	®							®	®	®										
	0300.01	Diffusore Ø22	6			®	®								®	®	®							
	0300.02	Diffusore Ø25	6					®	®	®	®							®	®	®	®	®	®	
*8	0300.03	Diffusore Interm. Ø20	3	®	®							®	®	®										
	0300.04	Diffusore interm. Ø22	3			®	®								®	®	®							
	0300.05	Diffusore interm. Ø25	3					®	®	®	®							®	®	®	®	®	®	
*9	1601.20	Tappo G1/2	1																					
*10	0603.07	Guarnizione rame	1	®	®	®	®	®	®	®	®	®	®	®	®	®	®	®	®	®	®	®	®	
*11	1602.03	Testata	1																					
*12	0601.19	"O" Ring Ø2.62x17.13	6																					
*13	3604.05	Valvola premont. 06	6					®	®									®	®					
	3604.70	Valvola premont. 08	6	®	®	®	®			®	®	®	®	®	®	®	®			®	®	®	®	
*14	1601.30	Tappo valvola	6																					
*15	0601.65	"O" Ring Ø2.62x20.29	6																					
16	1801.23	Vite M8x75	8																					
17	1400.01	Rosetta Ø8.5	16	®	®	®	®	®	®	®	®	®	®	®	®	®	®	®	®	®	®	®	®	
*18	0603.06	Guarnizione rame	1																					
*19	1601.17	Tappo G3/8	2																					
20	1503.18	Sede valvola	6																					
21	1202.00	Piattello valvola	6																					
22	0900.05	Molla valvola 06	6					®	®									®	®					
	0900.30	Molla valvola 08	6	®	®	®	®			®	®	®	®	®	®	®	®			®	®	®	®	
23	0604.05	Gabbia valvola	6	®	®	®	®	®	®	®	®	®	®	®	®	®	®	®	®	®	®	®	®	
24	1802.03	Vite M8x18	8																					
25	0500.00	Flangia	Ú	2	1	2	1	2	1	2	1	2	1		2	1		2	1	2	1			
	0500.38													1				1						1
26	0500.03	Flangia chiusa	1		®		®		®		®	®	®		®	®			®		®	®	®	
27	0601.00	"O" Ring Ø2.62x71.12	2	®	®	®	®	®	®	®	®	®	®	®	®	®	®	®	®	®	®	®	®	
28	0001.00	Anello radiale	Ú	2	1	2	1	2	1	2	1	2	1	1	2	1	1	2	1	2	1	2	1	
29	0200.04	Cuscinetto a rulli	2	®	®	®	®	®	®	®	®	®	®	®	®	®	®	®	®	®	®	®	®	
30	0004.13	Albero doppia P.d.F.	1	®		®		®		®														
	0004.14												®			®				®				
31	0004.46	Albero semplice P.d.F.	1		®		®		®		®													
	0004.45												®			®				®			®	
	0004.72													®			®							®
32	0206.00	Chiavetta	1																					
33	1600.00	Tappo livello olio	1																					
34	0301.00	Distanziale	1																					
*35	1800.00	Vite pistone	3	®	®	®	®	®	®	®	®	®	®	®	®	®	®	®	®	®	®	®	®	
*36	1400.13	Rosetta rame	3																					
*37	0601.02	"O" Ring Ø1.78x10.82	3																					

LISTA RICAMBI

Pos.	Codice	Descrizione	Q.tà per Pompa	H450	H450RL	H500	H500RL	H600	H600RL	H700	H700RL	HC600	HC600RL	HC600IRL	HC650	HC650RL	HC650IRL	HC700	HC700RL	HC800	HC800RL	HC800IRL
*38	0009.02	Anello antiestrusione	3	®	®	®	®	®	®	®	®	®	®	®	®	®	®	®	®	®	®	®
	1200.11	Pistone Ø20	3	®	®							®	®	®								
*39	1200.12	Pistone Ø22	3			®	®								®	®	®					
	1200.13	Pistone Ø25	3					®	®	®	®							®	®	®	®	®
*40	1400.14	Rosetta rame	3																			
41	0003.00	Asta pistone	3																			
42	0100.00	Biella completa	3																			
43	1502.00	Spinotto	3																			
44	1801.01	Vite M8x35	6																			
45	1500.00	Anello Ø12	6	®	®	®	®	®	®	®	®	®	®	®	®	®	®	®	®	®	®	®
46	1401.03	Rosetta elastica Ø8	6																			
47	0601.85	"O" Ring Ø2,62x152,07	1																			
48	0203.03	Coperchio	1																			
49	0603.02	Guarnizione G3/8	1																			
50	0700.05	Spia livello olio G3/4	1																			
51	1801.12	Vite M6x16	5																			

Particol. disponibile solo in kit

* Particol. disponibile anche in kit

LISTA RICAMBI

KIT RICAMBI

Posizioni incluse	Codice e Descrizione	Q.tà per Pompa	H450	H450RL	H500	H500RL	H600	H600RL	H700	H700RL	HC600	HC600RL	HC600IRL	HC650	HC650RL	HC650IRL	HC700	HC700RL	HC800	HC800RL	HC800IRL	
4- 5- 7	2600.00 Guarnizioni pistone Ø20	1	®	®							®	®	®									
4- 5- 7	2601.00 Guarnizioni pistone Ø22	1			®	®								®	®	®						
4- 5- 7	2602.00 Guarnizioni pistone Ø25	1					®	®	®	®							®	®	®	®	®	
3- 4- 5- 6- 7- 8	2600.01 Pacco completo Guarnizioni pistone Ø20	3	®	®							®	®	®									
3- 4- 5- 6- 7- 8	2601.01 Pacco completo Guarnizioni pistone Ø22	3			®	®								®	®	®						
3- 4- 5- 6- 7- 8	2602.01 Pacco completo Guarnizioni pistone Ø25	3					®	®	®	®							®	®	®	®	®	
35- 36- 37- 38 39- 40	2600.04 Pistone Ø20	3	®	®							®	®	®									
35- 36- 37- 38 39- 40	2601.02 Pistone Ø22	3			®	®								®	®	®						
35- 36- 37- 38 39- 40	2602.03 Pistone Ø25	3					®	®	®	®							®	®	®	®	®	
12- 13- 15	2600.08 Valvola 0.8 completa	6	®	®	®	®			®	®	®	®	®	®	®	®				®	®	®
12- 13- 15	2602.15 Valvola 0.6 completa	6					®	®									®	®				
3	2600.03 Anelli tenuta olio Asta	1	®	®	®	®	®	®	®	®	®	®	®	®	®	®	®	®	®	®	®	®
4- 5- 6- 7- 8- 9 10- 11- 12- 13 14- 15- 18- 19	2600.16 Testata Completa Ø20	1	®	®							®	®	®									
	2601.06 Testata Completa Ø22	1			®	®								®	®	®						
	2602.14 Testata Completa Ø25	1					®	®									®	®				
	2603.10 Testata Completa Ø25	1							®	®										®	®	®